

UTILIZAR HERRAMIENTAS DE CARPINTERIA DE CURSO PARA CORTAR Y TALADRAR.

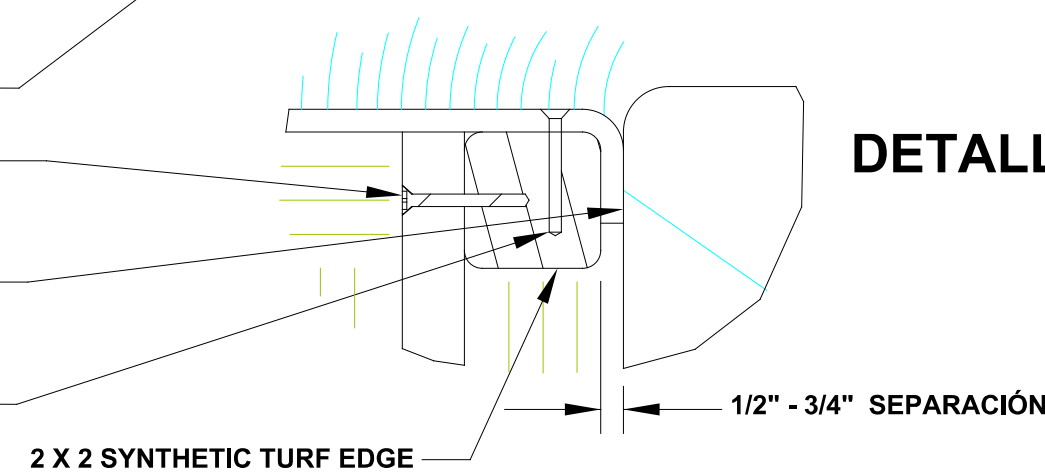
INSTALAR SYNTHETIC TURF EDGE 1/2" ABAJO DE LA PARTE SUPERIOR DEL BORDE CONSTRUIDO.

PERMITA LA EXPANSION TERMICA DEJANDO UNA SEPARACION DE (1/2" - 3/4").

UTILIZAR TORNILLOS GALVANIZADOS PARA UNIR LA TABLA A LA ESTACA.

DEJA 1/2"- 3/4" DE SEPARACION ENTRE EL 2x2 SYNTHETIC TURF EDGE Y BORDE CONSTRUIDO. METER CESPED ARTIFICIAL EN EL HUECO.

USAR GRAPAS, CLAVOS O TORNILLOS PARA ASEGURAR EL CESPED ARTIFICIAL AL SYNTHETIC TURF EDGE.



DETALLE A

ACCESORIOS DISPONIBLES PARA PRODUCTOS SYNTHETIC TURF EDGE 2 X 2		
DESCRIPCION Y COLOR DE ACCESORIOS	DIMENSIONES P x A x L	NÚMERO DEL PRODUCTO
12 ESTACAS PLÁSTICAS/ REDWOOD	.67in x 11.75in x 1.38in 1.70cm x 29.84cm x 3.5cm	100036740
18 ESTACAS PLÁSTICAS/ REDWOOD	.67in x 17.75in x 1.38in 1.70cm x 45.08cm x 3.5cm	100036741
12 ESTACAS PLÁSTICAS/ SAND	.67in x 11.75in x 1.38in 1.70cm x 29.84cm x 3.5cm	100036742
12 ESTACAS PLÁSTICAS/ CARMEL BROWN	.67in x 11.75in x 1.38in 1.70cm x 29.84cm x 3.5cm	100046315
12 ESTACAS PRE-PERFORADAS / TEAK BROWN	.67in x 11.75in x 1.38in 1.70cm x 29.84cm x 3.5cm	200102648
18 ESTACAS PRE-PERFORADAS / TEAK BROWN	.67in x 17.75in x 1.38in 1.70cm x 45.08cm x 3.5cm	200102649
#6 TORNILLOS GALVANIZADOS	2in 5.08cm	200079376

DESCRIPCIÓN NOMINAL	NÚMERO DEL PRODUCTO	COLOR	DIMENSIÓN REAL P x A x L	RADIO MÍNIMO	SEPARACIÓN	ACCESORIOS RECOMENDADOS
2 x 2 x 12	100048028	BLACK	1.50in x 1.50in x 12ft 3.81cm x 3.81cm x 3.65m	36"	1/2" - 3/4"	TODO LISTADO

SYNTHETIC TURF EDGING DETAIL # 315-S

MADE IN USA by EPIC PLASTICS
104 E. TURNER RD, LODI CA 95240
www.epicplastics.com

SYNTHETIC TURF EDGE ESTA DESTIANADO PARA USO NO ESTRUCTURAL SOLAMENTE